

VAYU®TEC

DIE NEUE DIMENSION VON DRUCKAUSGLEICHSELEMENTEN (DAE) – MADE IN GERMANY

Durch einen Temperaturabfall, z.B. bei wechselnden Witterungsverhältnissen kann ein Unterdruck im Inneren von technischen Schutzgehäusen entstehen. Wasser und Schmutz können durch die Dichtungen gesaugt werden und empfindliche Elektronik beschädigen. VAYU®TEC Druckausgleichselemente mit patentierter IQ TEX® Produkttechnologie ermöglichen einen besonders intensiven Luftdurchsatz. Daher eignet sich

VAYU®TEC auch für einen akuten Druckausgleich besonders bei großvolumigen Schutzgehäusen und Schaltschränken. Gleichzeitig schützt die innovative VAYU®TEC Bauweise zuverlässig sowohl vor verschiedenen Fremdkörpern als auch vor Schmutz und ist bei Bedarf bis zu einem Druck von bis zu 6 bar absolut wasserdicht. Mehr Informationen unter: www.vayutec.com

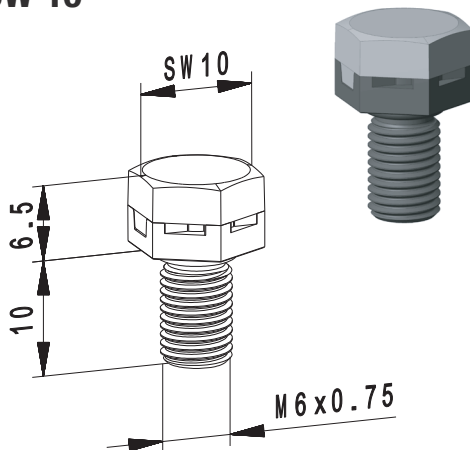
powered by IQTEX®

TYPISCHER LUFTDURCHSATZ



BIS ZU 1000 FACH HÖHERER LUFTDURCHSATZ DURCH PATENTIERTE PRODUKTTECHNOLOGIE.

VAYU®TEC M6 x 0,75 mit SW 10

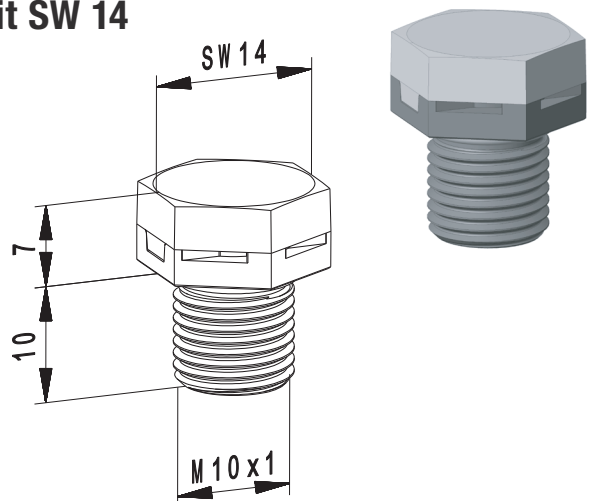


TYPISCHER LUFTDURCHSATZ:

0,25 bar > 6,5 L/min Wassereintrittspunkt > 6 bar
1,0 bar > 16,5 L/min Temperaturbereich -40°C/+110°C

Werkstoff: PA6-GF15, Dichtungsmaterial: BASF Luquaflleece + PA6 Gewebe (Insert-Molding Verfahren), Farbe: Grau, Schutzklasse: IP 56, Lieferumfang: VAYU®TEC + Dichtungsscheibe + Mutter + Datenblatt (Installationshinweis: Gewindebohrung oder Durchgangsloch 6 mm in Gehäusewand)

VAYU®TEC M10 x 1,0 mit SW 14



TYPISCHER LUFTDURCHSATZ:

0,25 bar > 19,5 L/min Wassereintrittspunkt > 6 bar
1,0 bar > 43,5 L/min Temperaturbereich -40°C/+110°C

Werkstoff: PA6-GF15, Dichtungsmaterial: BASF Luquaflleece + PA6 Gewebe (Insert-Molding Verfahren), Farbe: Grau, Schutzklasse: IP 56, Lieferumfang: VAYU®TEC + Dichtungsscheibe + Mutter + Datenblatt (Installationshinweis: Gewindebohrung oder Durchgangsloch 10 mm in Gehäusewand)